

BAUER

Solartechnik GmbH



BS-6MB5-PL

Monokristallijn zonnepaneel 270 - 280 W



VERMOGENSGARANTIE

20 jaar productgarantie en een lineaire vermogensgarantie over een tijdsverloop van 25 jaar



CERTIFICERING

Huisinterne kwaliteitscontroles - herhaaldelijk door onafhankelijke proefinstituten gecertificeerd



RENDEMENT

Hoog rendement voor een optimale opbrengst - productvernieuwingen worden in de productie opgenomen



PLUSSORTERING

Zonnepanelen worden uitsluitend met een positieve vermogenstolerantie geleverd



WEERSBESTENDIGHEID

Gestandaardiseerde mechanische belastingsproeven bevestigen de weersbestendigheid



DUITSE GARANTIEGEVER

Mocht er een garantiegeval intreden dan zorgt een Duits bedrijf voor de afhandeling



DUURZAAMHEID

Hoogwaardige onderdelen voor een optimale bescherming bij elke weersgesteldheid



HANDLING

Lage vracht- en opslagkosten en eenvoudige plaatsing door een uitgekiend verpakkingsconcept



GETEST EN GEGARANDEERD DOOR
BAUER SOLARTECHNIK

HOGE KWALITEITSSTANDAARD VAN DUITSE INGENIEUREN

BAUER
premiumLine

Mechanische gegevens

Zonnecellen	monokristallijn 156 x 156 mm
Celverdeling	6 x 10 (60)
Modulematen	1640 x 992 x 35 mm
Gewicht	20 kg
Voorzijde	gehard glas, 3,2 mm
Raam	geanodiseerd aluminium
Achterzijde	TPT-film
Inbedmateriaal	EVA
Aansluiting	junction box \geq IP 65
Aantal dioden	3 x 2 bypass dioden
Kabel/Stekker	4 mm ² , 1000 mm, MC4-compatibel

Temperatuurcoëfficiënten

Nominale bedrijfstemperatuur (NOCT)	44°C \pm 2
Temperatuurcoëfficiënt van I_{sc}	+0,08 %/K
Temperatuurcoëfficiënt van V_{oc}	-0,34 %/K

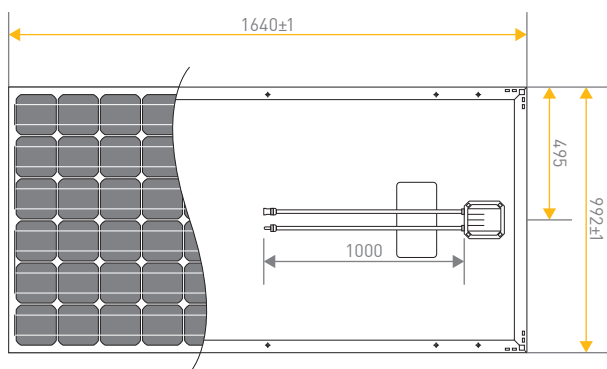
Bedrijfsomstandigheden

Maximale systeemspanning	1000 V DC (TÜV)
Bedrijfstemperatuur	-40 bis 85°C
Maximale seriezekering	15 A
Statische belasting (sneeuw/wind)	5400 Pa
Hagel	\varnothing 25 mm bei 23 m/s

Elektrische gegevens¹

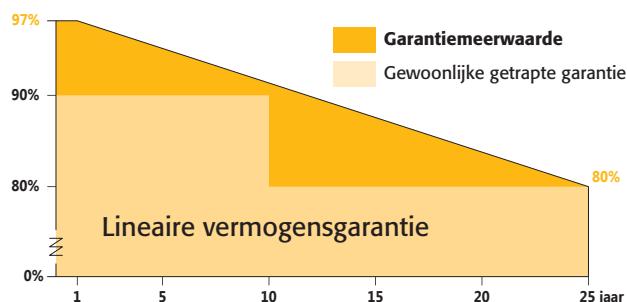
	BS-270-6MB5-PL	BS-275-6MB5-PL	BS-280-6MB5-PL
Nominaal maximaal vermogen P_{max} (W_p)	270 W	275 W	280 W
Positieve vermogenstolerantie P_{max} (%)	0 ~ +3	0 ~ +3	0 ~ +3
Spanning bij maximaal vermogen V_{mpp} (V)	31,10	31,40	31,90
Stroom bij maximaal vermogen I_{mpp} (A)	8,72	8,77	8,81
Kortsluitstroom I_{sc} (A)	9,17	9,23	9,32
Openklemspanning V_{oc} (V)	38,90	39,10	39,50
Modulerendement η_m (%)	16,50	16,80	17,11

Maatvoering



Garantiebepalingen²

Produktgarantie	20 jaar
Vermogensgarantie	25 jaar (min. 80% na 25 jaar)



Verpakkingseenheden

Modulen per pallet	30 stuk
Modulen per volle vracht	840 stuk

Kwalificering en Certificering

IEC 61215:2005
IEC 61730-1:2004 / IEC 61730-2:2004



¹Waarden bij standaard testomstandigheden (STC): Luchtverdichting 1,5 AM, Instraling 1000 W/m², Celtemperatuur 25°C. STC-meetafwijking: \pm 3 % (P_{max}), \pm 10 % (V_{max} , I_{mpp} , V_{oc} , I_{sc}). ²Nominale waarden bevinden zich in de schriftelijke garantievoorwaarden. Opmerking: lees aub de veiligheid- en plaatsingsvoorschriften voor U dit product gebruikt. Wijzigingen voorbehouden. © 2017 Bauer Energiekonzepte GmbH. Stand: 27.02.2017.



Verdeling:

BAUER 
ENERGIEKONZEPTE

Bauer Energiekonzepte GmbH
Hinter der Mühle 2 · D-55278 Selzen

Telefoon: +49 (0) 6737 - 8081 - 60
Fax: +49 (0) 6737 - 8081 - 66

info@bauer-energiekonzepte.de
www.bauer-energiekonzepte.de